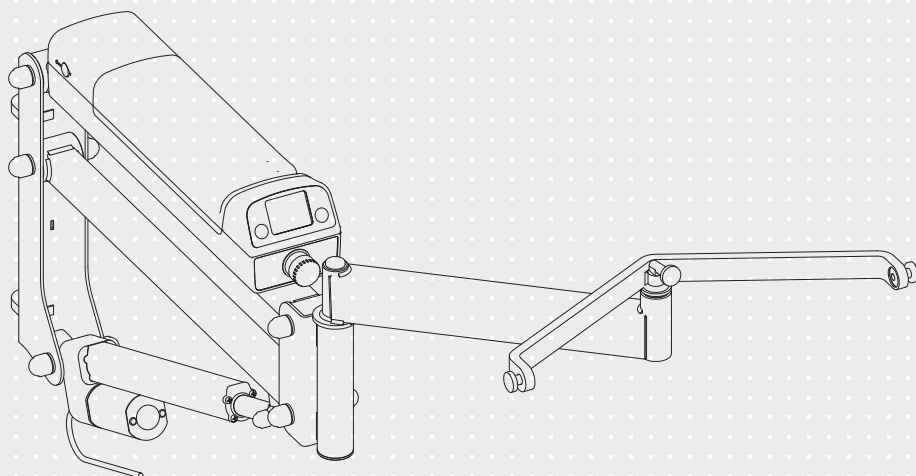




VELA Person Lift

Manual no. 106952



VELA Person Lift



ISO 9001
ISO 14001

1.0. INDLEDNING	3
1.1. ADVARSLER	4
1.2. FEJLFINDING	5
1.3. SIKKERHED OG ELEKTRONIK	6
1.3.1. Mål (dimensioner)	6
1.4. MÆRKER ANVENDT PÅ LIFTEN	7
1.5. SIKKERHED	8
1.5.1. Belastning	8
1.5.2. Tiltænkt anvendelse	8
1.5.3. Forudsætninger	8
1.5.4. Transport og opbevaring	8
1.6. GARANTI	8
1.7. UDPAKNING OG KLARGØRING	9
1.8. VEDLIGEHOLDELSE OG SERVICE	9
1.8.1. Rengøring	10
1.8.2. Undgå dyb batteriafladning	10
1.8.3. Forebyggelse af korrosion/rust	10
1.8.4. Levetid	10
1.9. GENBRUG OG BORTSKAFFELSE	11
2.0. INSTALLATION	12
2.0.1. Installation i bil	12
2.0.2. Montering på væg	12
2.0.3. Andre elektriske apparater	12
2.0.4. Montering af løftestang/løftearm	12
2.0.5. Påsætning af sejl	13
2.0.6. Personløft til og fra siddende stilling	13
2.1. BRUGERVEJLEDNING	16
2.1.1. Lamper og lydsignaler	16
2.1.2. Håndboks	16
2.1.3. Alternativ betjening	16
2.1.4. Opladning/tilslutning	17
2.1.5. Nødstop	17
2.1.6. Tilbehør	17
2.2. INSPEKTIONSLOG	18

1.0. INDLEDNING

KÆRE KUNDE

Tillykke med din nye VELA Person Lift. Vi er sikre på, at denne lift bliver til daglig glæde for dig. Denne brugermanual omhandler nyttige oplysninger om indstilling, betjening og vedligeholdelse.

Vigtigt

Læs venligst denne brugermanual grundigt, og gem den til senere brug. Den bør altid være til rådighed for brugeren og følge liften. Brugermanualen kan også findes på www.vela.dk, hvor du også kan finde anden relevant information.

Har du spørgsmål, oplever fejl eller utilsigtede hændelser, kontakt da din VELA-leverandør.

Vi forbeholder os ret til ændringer..

VELA

Gøteborgvej 8-12
9200 Aalborg SV
Danmark
www.vela.dk

1.1. ADVARSLER



Brug	Læs brugsanvisningen omhyggeligt, før du bruger, rengør eller vedligeholder VELA Person Lift.
Brug	Den maksimale belastning må aldrig overskrides. Hvis belastningen overskrides under brug, vil overbelastningsalarmerne bippe. Fjern belastningen på liften, og nulstil ved at aktivere nødstopet.
Brug	VELA Person Lift må kun bruges til at løfte mennesker.
Brug	VELA Person Lift må ikke bruges under opladning.
Brug	Liften har ikke en funktion, der sænker liften i nødstilfælde, og må derfor kun bruges, når den overvåges af en assistent.
Brug	Den røde nødstop knap skal være tilgængelig for både assistenten og brugeren, hvis brugeren anvender liften.
Brug	Kontroller, at alle løftebestag og stropper er placeret korrekt, før løftefunktionen aktiveres.
Brug	Hvis der opstår en fejl på liften under brug, skal du stoppe med at bruge liften og kontakte VELA/ din VELA-forhandler for at få den repareret.
Brug	Må ikke bruges med lavt batteriniveau.
Brug	Oplad liften i 24 timer før den tages i brug.
Brug	Oplad liften regelmæssigt, selv når den ikke bruges, for at forlænge batteriets levetid.
Brug	Som løfteanordning skal VELA Person Lift til årligt serviceeftersyn, og sejlet skal efterses hvert halve år.
Brug	Liften må kun anvendes, når den er monteret korrekt på et beslag, der er godkendt af VELA eller fremstillet i henhold til VELAs konstruktionsvejledning.
Brug	Lad ikke brugeren sidde i sejlet uden opsyn.
Brug	Før hvert løft skal du sikre dig, at brugeren ikke kan klemmes.
Brug	Aktiver nødstopet når liften ikke anvendes for at spare på standby-strømmen.
Brug	Hvis der opleves elektriske forstyrrelser, skal du fjerne andre elektriske apparater, indtil den elektriske forstyrrelse stopper.

Vigtigt: I tilfælde af overbelastning udsender VELA Person Lift en alarm (en bippende lyd). I dette tilfælde kan liften ikke hæves, men kun sænkes af sikkerhedsmæssige årsager. Nulstil alarmerne ved at aktivere nødstopet. Derefter vil liften fungere normalt igen. Husk at fjerne årsagen til overbelastningsalarmerne, før VELA Person Lift igen startes. Hvis alarmerne fortsætter, er der brug for service.

1.2. FEJLFINDING

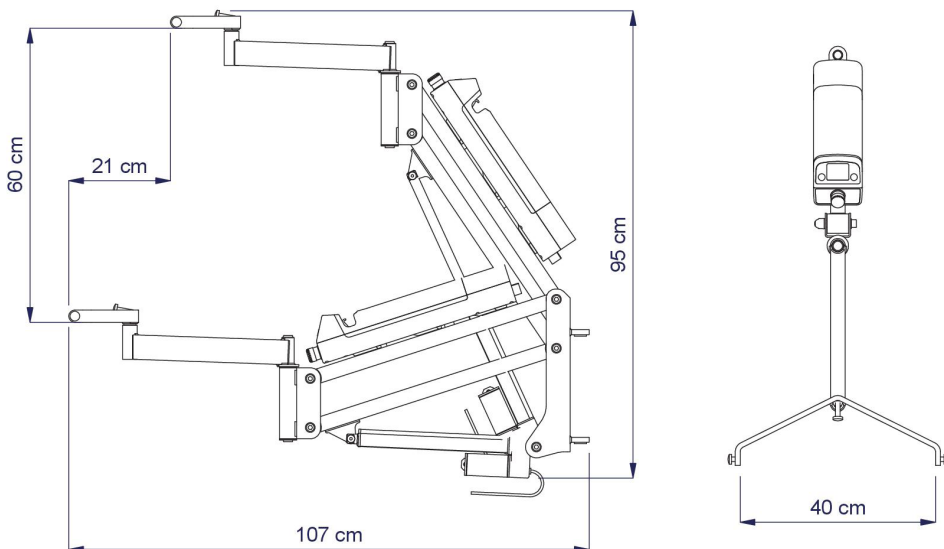
Fejl	Mulig årsag	Mulig løsning
VELA Person Lift kan ikke løfte, og der er ingen lys i displayet	1. Nødstop er aktiveret 2. Lavt batteriniveau	1. deaktiver nødstopet (se pkt. 2.1.5.) 2. Oplad batteriet
VELA Person Lift kan ikke løfte og lysene er tændt	Kablerne er løse	Sæt kablerne fast i batteripakken i hver sin ende af nødstopet
VELA Person Lift kan ikke løfte, og der er en bippende lyd	Liften er overbelastet	Sørg for at der ikke er vægtbelastning på liften. Aktivér nødstopet i et par sekunder for at nulstille liften. Hvis den fortsætter med at gå i overbelastningstilstand, skal du ringe efter service.
VELA Person Lift kan kun løfte med knapperne på batteriet og ikke håndboksen	1. Kablet til håndboksen er løst 2. Håndboksen er defekt	1. Sæt kablet fast i batteripakken 2. Ny håndboks eller service er nødvendig
VELA Person Lift er meget svær at svinge	1. Liften er placeret på ujævn overflade 2. Bøsningerne er slidte	1. Placer liften på en lige flade 2. Service er nødvendig
Nye, uregelmæssige lyde kommer fra liften	Leddene eller aktuatoren er gået i stykker	Service er nødvendig

Hvis ovenstående ikke løser dit problem, skal du kontakte din VELA-leverandør.


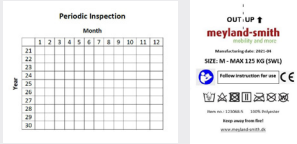
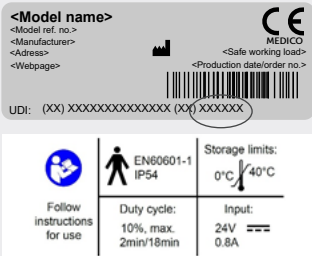
1.3. SIKKERHED OG ELEKTRONIK

Nødstop	Ja
Tænd/Sluk (on/off)	Automatisk, når personløfteren bruges
Beskyttelse mod overbelastning	Automatisk
Beskyttelse mod dyb batteriafladning	Automatisk
Strømforsyning	24V DC, 10A
Oplader	Input: 100-240V – 50/60Hz, 0,5A Output: 28V 0,8A
Batteri	24VDC/2.9Ah (svarer til ca. 50 løft afhængigt af forhold)
Løftekapacitet (SWL)	125 kg
Brugscyklus (duty cycle)	Maks. 2 min ON/18 min OFF
Opladningstid	4 timer
Driftstemperatur	+5°C til +45°C

1.3.1. MÅL (DIMENSIONER)



1.4. MÆRKER ANVENDT PÅ LIFTEN

<p>Ikon</p>	<p>Læs manual før brug</p> 
<p>Labels på sejlet</p>	
<p>Label på løftestangen</p>	<p style="text-align: center;">max 125 kg</p> <p style="text-align: center;">For use with VELA Person Lift only</p>
<p>Labels på VELA Person Lift</p>	<p>60 x 22,5 mm</p> <p>De sidste 6 cifre er produktets ID-nummer:</p> <p>Liftens styreboks, håndstyring og aktuator er IP54-godkendt, hvilket svarer til beskyttelse mod støv- og vandsprøjt.</p> 

Mærker på liften bør læses i ca. 40 cm afstand ved almindeligt dagslys. For mærker relateret til betjening henvises der til afsnit 2.1.

GENERELT

1.5. SIKKERHED

Denne lift er CE-mærket og overholder gældende EU-regler. Liften er fremstillet af:

VELA, Gøteborgvej 8-12,
9200 Aalborg SV, Danmark.

www.vela.dk

Telefon: +45 96 34 76 00

E-mail: mail@vela.dk

1.5.1. BELASTNING

VELA Person Lift og tilhørende sejl har en maksimal belastningsgrænse på 125 kg.

1.5.2. TILTÆNKT ANVENDELSE

Dette produkt er beregnet til at løfte en siddende patient, der mangler evnen til at komme ind og ud af et køretøj eller en kørestol, uden assistance.

1.5.3. FORUDSÆTNINGER

Når VELA Person Lift anvendes, er det en forudsætning, at:

- :: VELA Person Lift bruges af kvalificeret personale/brugere.
- :: Der kræves en hjælper til betjening af liften.
- :: At den maksimale løftekapacitet på 125 kg (SWL) aldrig overskrides.
- :: Hjælperen skal være opmærksom på brugerens velbefindende under løft.
- :: Skruer, der er godkendt og testet med hensyn til DS/EN 10535, anvendes.

- :: Installation og prøvning af skruerne må udelukkende udføres af uddannede montører.
- :: VELA Person Lift må kun bruges sammen med den medfølgende løftestang.
- :: VELA Person Lift må kun bruges sammen med det tilhørende sejl.

1.5.4. TRANSPORT OG OPBEVARING

VELA Person Lift skal opbevares under følgende forhold: 0°C til +40°C



Må anvendes dagligt ved temperaturer på +5 °C til + 45 °C



1.6. GARANTI

VELA giver reklamationsret i henhold til gældende lovgivning i det land, hvor liften er købt. Reklamationsretten gælder kun ved brug af originale reservedele og tilbehør samt tilpasninger foretaget af fagfolk.

Bemærk: Hvis der er indgået en særlig kontraktmæssig aftale direkte med VELA, gælder dette!

VELA påtager sig intet ansvar for skader på produktet eller brugeren forårsaget af:

- :: Transport
- :: Misbrug
- :: Almindelig slitage
- :: Forkert brug
- :: Brug af uoriginale reservedele og tilbehør
- :: Tilpasninger foretaget af uautoriserede personer

1.7. UDPAKNING OG KLARGØRING

Stolen leveres i miljøvenlig og genbrugseget emballage.

I tilfælde af fejl eller transportskader på personliften skal du straks kontakte din VELA-lforhandler. I sådanne tilfælde skal du ikke forsøge at bruge liftten eller reparere på den.

Ved levering har du modtaget:

- :: VELA Person Lift med en batteripakke
- :: Batteri (skal sættes på kontrolboksen)
- :: Håndboks
- :: Batterioplader
- :: Løftestang og løftearm
- :: Sejl
- :: Monteringssæt til bil
- :: Brugsanvisning

VELA Person Lift er forsynet med et batteri, som kræver regelmæssig genoplading. Opladeren sættes i en almindelig stikkontakt af brugeren/assistenten. Oplad batteriet i 24 timer før første brug.

Knap til nødstop

VELA Person Lift leveres med nødstopet aktiveret. Dette gøres, så batteriet ikke aflades på grund af langvarig opbevaring. Deaktiver nødstopet ved at dreje på knappen, indtil denne springer op.

1.8. VEDLIGEHOLDELSE OG SERVICE

VELA anbefaler, jf. EN/ISO 10535, at der foretages en inspektion af VELA Person Lift mindst en gang om året, og at der foretages en inspektion af sejlet i overensstemmelse med VELAs serviceinstruktioner.

Inspektionen skal udføres i overensstemmelse med vores anvisninger og udføres af uddannet personale. Der kan indgås en serviceaftale med VELA.

Under inspektionen skal man føre en log over, hvad der inspiceres, og hvad der erstattes.

- :: Dele, der er slidte eller svigter, skal udskiftes med originale dele fra VELA.
- :: Reservedelstegninger og tilbehørslisten kan erhverves hos VELA.
- :: En inspektionslog findes i afsnit 2.2. i denne brugermanual.

1.8.1. RENGØRING

Vi anbefaler, at produktet og de dele, som brugeren og assistenten kan komme i kontakt med, rengøres ved hjælp af en klud, der vrides op med almindeligt rengøringsmiddel.

Bemærk: Stærke syrer, alkalier og alkohol må ikke anvendes til rengøring af VELA Person Lift.

Desuden må autoklaver ikke anvendes til rengøring af VELA Person Lift.

Sejl

Sejlet (100% polyester) skal rengøres ved at følge instruktionerne på sejlet.



Wash by hand - Do not bleach



Do not tumble dry - Drip line drying



Do not iron - Do not dry clean



Do not professional wet clean

1.8.2. UNDGÅ DYB BATTERIAFLADNING

Hvis VELA Person Lift ikke bruges i en længere periode, skal nødstopet aktiveres (den røde knap skal trykkes indad). Dette sikrer, at batteriet ikke aflades.

Batteriet skal oplades i 24 timer, før VELA Person Lift bruges igen.

1.8.3. FOREBYGGELSE AF KORROSION/ RUST

Hvis VELA Person Lift bliver våd f.eks. ved brug, skal den tørres af før opbevaring.

Brug ikke sejlet, hvis det er beskadiget. Kontroller sømme, bånd, materiale, affjedringsbeslag og læsbarheden af etiketten på sejlet.

1.8.4. LEVETID

VELA Person Lift har en forventet levetid på 10 år, under forudsætning af, at den anvendes korrekt, og at den årlige service udføres.

Levetiden kan afhænge af, hvor ofte liften bruges, og hvor meget brugeren vejer (maks. 125 kg).

Sejlet er ikke en del af den 10-årige levetid.

Sejlet skal kontrolleres mindst hver 6. måned af fagfolk – se inspektionsmærket på sejlet.

1.9. GENBRUG OG BORTSKAFFELSE

Dette produkt indeholder materialer, som kan genbruges. Derfor skal produktet bortskaffes i overensstemmelse med lokal lovgivning og ikke sammen med almindeligt husholdningsaffald. Korrekt bortskaffelse og genbrug er medvirkende til at forhindre negativ påvirkning af miljø og mennesker.

Bemærk: Elektrisk og elektronisk udstyr samt medfølgende batterier indeholder materialer, komponenter og stoffer, der kan være skadelige for menneskers sundhed og for miljøet, hvis affaldet ikke håndteres korrekt.



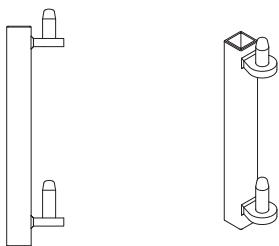
Elektrisk og elektronisk udstyr samt batterier er mærket med ovenstående ikon (WEEE). Dette symboliserer, at elektrisk og elektronisk udstyr samt batterier ikke må bortskaffes sammen med usorteret husholdningsaffald, men skal indsamles særskilt.

Det er vigtigt, at du afleverer dine ud-tjente batterier til de ordninger, der er etableret. På denne måde er du med til at sikre, at batterierne genanvendes i overensstemmelse med lovgivningen og ikke unødigt belaster miljøet.

2.0. INSTALLATION

2.0.1. INSTALLATION I BIL

VELA Person Lift monteringsæt skal modificeres for at passe til bildørens hængsel. Dette skal gøres i overensstemmelse med VELAs anvisninger og skal udføres af fagfolk.



Scan QR-koden for at downloade instruktionen til tilpasning af monteringssettet til et bestemt køretøj.



Bemærk: VELA påtager sig intet ansvar for ridser og skader på bilen.

2.0.2. MONTERING PÅ VÆG

Vægbeslaget skal monteres lodret. Skruer er ikke inkluderet, da de skal passe til den type væg, som vægbeslaget skal monteres på.



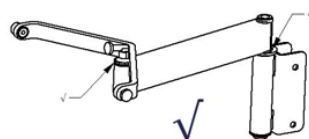
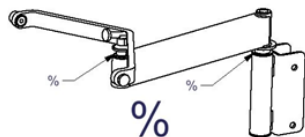
Bemærk: Det kan være nødvendigt at indhente tilladelse fra boligejeren i forbindelse med montering på væg.

2.0.3. ANDRE ELEKTRISKE APPARATER

VELA Person Lift kan påvirke andre elektriske apparater og bør derfor ikke være tættere end 30 cm på andre elektriske apparater, såsom mobiltelefoner osv.

2.0.4. MONTERING AF LØFTESTANG/ LØFTEARM

Placer løftestangen og løftearmen, og kontroller, om lejerne sidder sikkert på kontaktfladerne før brug.



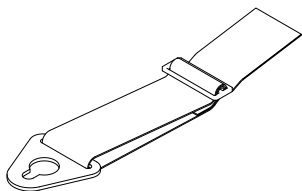
2.0.5. PÅSÆTNING AF SEJL

Der anvendes et sejl med fire løftestropper.

Kontroller, om sejlet passer til brugeren (maksimal vægt på 125 kg inklusive sejl (osv.)), og at sejlet vender rigtigt med mærket opad og udad.

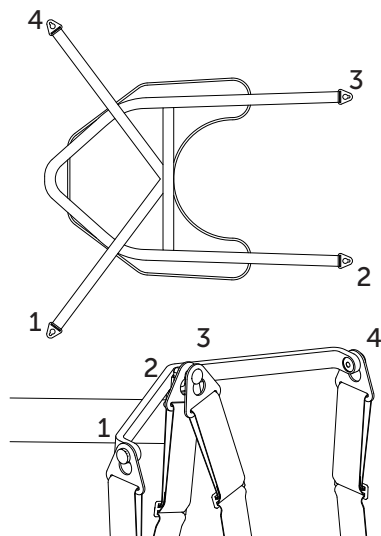
Stropperne længde kan justeres med glidespændet (se billede A).

A



Monter sejlet i som nummergusiden illustrerer på billederne nedenfor (se billede B).

B



VELA påtager sig intet ansvar for fejl og ulykker, der opstår, på grund af brug af et sejl fra en anden producent.

VELA påtager sig intet ansvar for fejl og ulykker, der opstår, på grund af at sejlet ikke anvendes korrekt, samt på grund af manglende årvågenhed fra assistenten og/eller brugeren.

2.0.6. PERSONLØFT TIL OG FRA SIDDENDE STILLING

I tilfælde af løft fra en manuel kørestol skal kørestolen placeres så tæt som muligt på VELA Person Lift, som er monteret på bilens dørhængsel, og kørestolsbremserne skal aktiveres.

- :: Løftestangen skal være i samme højde som brystet og må ikke komme i kontakt med brugeren.
- :: Løftestangen skal placeres parallelt med brugerens skuldre.
- :: Sejlet skal placeres mellem brugeren og kørestolens ryglæn.
- :: Løftestropperne centreringspunkt (den røde syning øverst på sejlet) skal være ud for brugerens rygsøjle.
- :: Benstropperne placeres fremad langs ydersiden af låret og under låret mellem knæskallen og hoftelæddet.

Herefter skal de to stropper mellem benene placeres på de midterste kroge på løftestangen. Stropperne bagfra skal efterfølgende placeres på

de yderste kroge til højre og venstre på løftestangen.

Før hver løft skal batteriets status kontrolleres. Sejl og stropper skal også kontrolleres for skader.

Vigtigt!

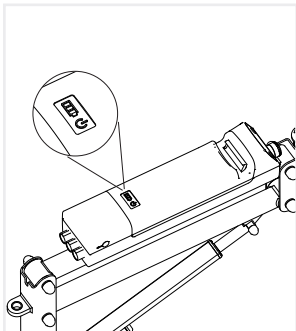
Kun personer, der har modtaget detaljerede instruktioner om brug af løfteudstyret og fastgørelse af sejlet, bør bruge VELA Person Lift.

- :: Planlæg flytningen og parker bilen på en flad overflade.
- :: Lad ikke brugeren sidde i sejlet uden opsyn.

VELA Person Lift er en kraftfuld løfteenhed. Før du løfter, skal du sikre dig, at brugeren ikke kan klemmes. Brugers hoved, arme, hænder og fødder må ikke kunne klemmes eller sidde fast.

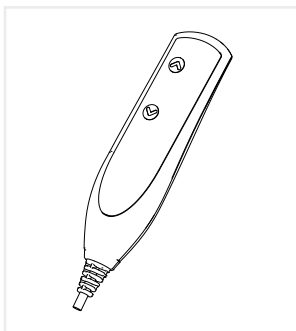
Kontroller, at kablet på håndboksen ikke er klemt, når sejlet flyttes op og ned. Brugeren skal kun løftes lidt op fra kørestolen/overfladen og bør flyttes i denne højde, hvis det er muligt.

2.1. BRUGERVEJLEDNING



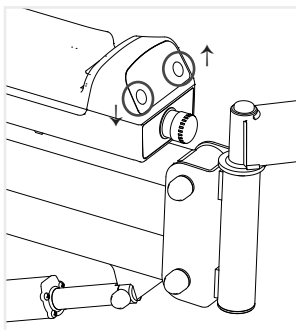
2.1.1. LAMPER OG LYDSIGNALER

Batteriet afgiver et lydsignal, når det skal oplades (60 dB). Batteriet afgiver en konstant, bippende lyd, indtil den sættes til opladning. Kontroller batteriindikatoren på batteriet før hvert løft.



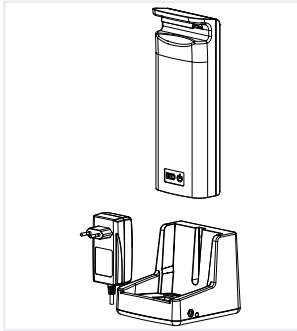
2.1.2. HÅNDBOKS

Håndboksen har kun to funktioner: Opadgående pil til at bevæge liften opad og nedadgående pil til at bevæge liften nedad. Betjening af funktionerne kræver en trykkraft på 4N (newton). Bemærk: Kontroller at alle løftebeslag og stropper er placeret korrekt, før løftefunktionen aktiveres (se pkt. 2.0.5.)



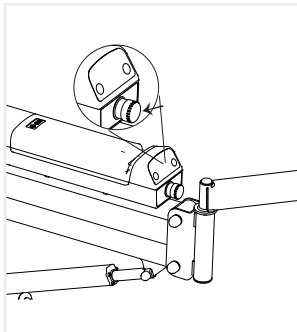
2.1.3. ALTERNATIV BETJENING

Det er også muligt at justere højdefunktionen via de to knapper ved siden af nødstopet på motoren.



2.1.4. OPLADNING/TILSLUTNING

Batteriet afgiver en konstant, bippende lyd, når det skal oplades. Se også strømstatus på batteriindikatoren. Batteriet kan oplades direkte i VELA Person Lift ved at bruge den medfølgende oplader, som skal være tilsluttet en stikkontakt. Du kan også afmontere batteriet og sætte det i batteriladeren, hvor batteriet kan placeres stående. Batteriet afmonteres ved at trykke metalhåndtaget indad. Opladeren har et gult lys ved opladning og grønt lys, når det er fuldt opladet.



2.1.5. NØDSTOP

Nødstop kan bruges i nødsituationer. Hvis nødstopet bruges, skal du identificere og løse årsagen, før du bruger person liften igen. Tryk på den røde knap for at aktivere nødstopet. Den røde knap skal drejes mod uret for at deaktivere nødstopet. Af sikkerhedsmæssige årsager aktiveres nødstopet automatisk, hvis den maksimale belastning på 125 kg overskrides. Nødstopet kan også bruges til at minimere standby-strømmen, når VELA Person Lift ikke bruges.

2.1.6. TILBEHØR

Se tilbehørsliste for yderligere oplysninger på www.vela.dk

2.2. INSPEKTIONSLOG

VELA Person Lift skal inspiceres en gang om året i henhold til VELAs anvisninger.

VELA Person Lift inspiceres første gang af VELA – ugen/året for inspektionen er angivet på liftens ID-mærke.

Inspektion af VELA Person Lift:

Inspektion	Noter	Dato og underskrift
01		
02		
03		
04		
05		
06		
07		
08		
09		
10		

Sejlet inspiceres før hver brug og minimum hver 6. måned.

Inspektion af sejl:

Inspektion	Noter	Dato og underskrift
01		
02		
03		
04		
05		
06		
07		
08		
09		
10		
11		
12		
13		
14		
15		
16		
17		
18		
19		
20		

