

AQUATEC®

# Toaletsitsförhöjare



Toalettförhöjaren som är  
lätt att ta med på resan.

**INVACARE**  
Yes, you can.®



Aquatec® 90

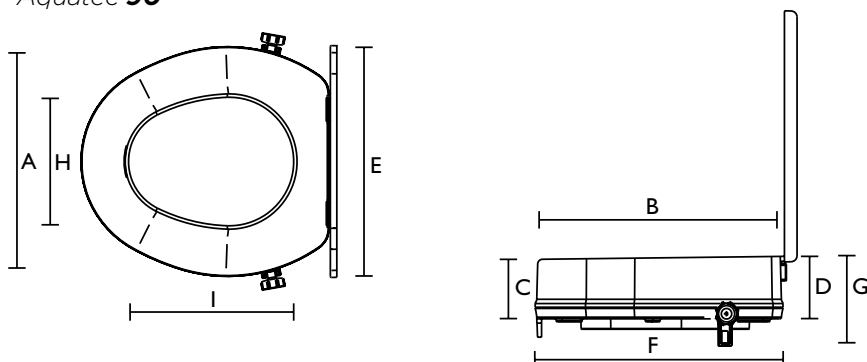
- Toalettsitshöjare
- Höjer toalettsitsen med 10 cm
- Monteras enkelt på toalettstolen med två sidoklämmor
- Stora monteringsrattar för att få ett bra vridgrepp. Det är snabbt och enkelt att sätta fast och ta bort toaförhöjaren.
- Klarar en brukarvikt på upp till 225 kg

Tekniska data

Ytterligare information om denna produkt och dess tillbehör, så som t.ex. manualer finns på vår hemsida, [www.invacare.se](http://www.invacare.se)

Artikelnummer	Aquatec 90	
Toalettsitsförhöjare med lock		8.01.001
Toalettsitsförhöjare utan lock		8.00.001
Fristående toalettförhöjare		
Sittbredd		365 mm (A)
Sittdjup		395 mm (B)
Sitthöjd		-
Sitthöjd fram		105 mm (C)
Sitthöjd bak		115 mm (D)
Totalbredd		-
Totalbredd (med lock)		380 mm (E)
Totalbredd (utan lock)		375 mm
Totaldjup		410 mm (F)
Totalhöjd		-
Totalhöjd (med lock)		135 mm
Totalhöjd (utan lock)		125 mm (G)
Öppningens bredd		210 mm (H)
Öppningens djup		270 mm (I)
Mer info		
Vikt		-
Vikt (med lock)		1,6 kg
Vikt (utan lock)		1,1 kg
Brukarvikt		225 kg!
Färg		Vit

Aquatec 90



---

## Aquatec 900 / Aquatec 90000

---

Toalettförhöjare med, eller utan armstöd och lock, som är fast monterade i toaletten.



---

### Aquatec® 900

- **Aquatec 900** Toaletsitsförhöjare som kan monteras enkelt och säkert
- Individuell anpassning till brukaren när som helst, inga verktyg behövs. Samma toalettförhöjare ändras till;
  - tre olika sitthöjder
  - tre olika vinklar, lägre vid fronten
- Uppfällbara och ergonomiska armstöd för extra stöd när man sitter ner eller står upp
- Finns med eller utan armstöd

---

### Aquatec 90000

- **Aquatec 90000** Toaletsitsförhöjare
- Finns i tre olika höjder: 2 cm, 6 cm eller 10 cm olika modeller
- Svängbara och ergonomiska armstöd för extra stöd när man sätter sig eller ska resa sig upp
- Innovativt clipssystem som är enkelt att hantera: Locket och toaletsitsen kan tas bort från basen utan verktyg
- Kan användas med ett armstöd
- Sitsen kan fällas upp i alla inställningslägen - enkel att rengöra

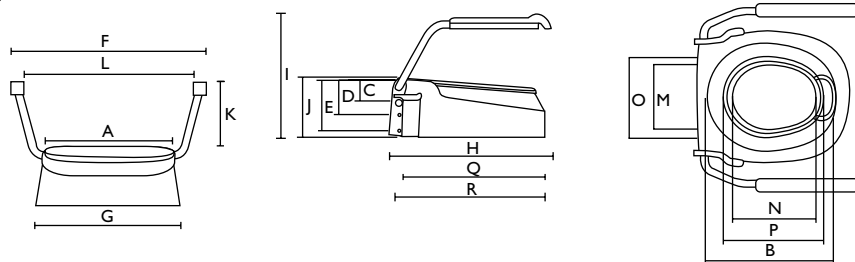


## Tekniska data

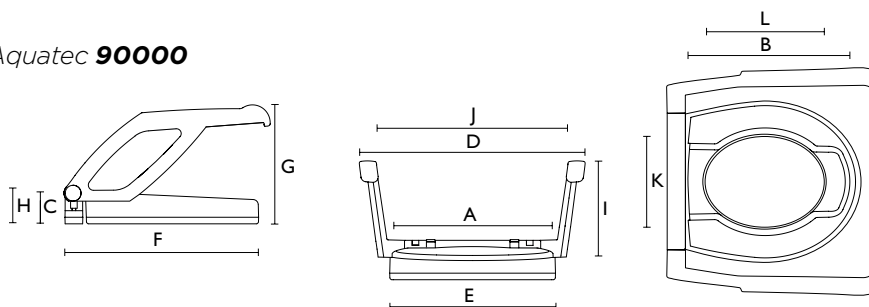
Ytterligare information om denna produkt och dess tillbehör, så som t.ex. manualer finns på vår hemsida, [www.invacare.se](http://www.invacare.se)

Artikelnummer	Aquatec 900	Aquatec 90000
Toaletsitsförlöjare med armstöd	10128-10	8.31.101 (sitthöjd 10 cm) 8.31.111 (sitthöjd 6 cm) 8.31.121 (sitthöjd 2 cm)
Toaletsitsförlöjare utan armstöd	10129-10	8.31.021 (2 cm sitthöjd) 8.31.011 (6 cm sitthöjd) 8.31.001 (10 cm sitthöjd)
Tillbehör: Coxitadapter för sitslutning framåt		1470825
Armstöd, par		16799
Dimensioner		
Sittbredd	360 mm (A)	365 mm (A)
Sittdjup	425 mm (B)	390 mm (B)
Sitthöjd 1	60 mm (C)	20 / 60 / 100 mm (C)
Sitthöjd 2	100 mm (D)	-
Sitthöjd 3	150 mm (E)	-
Totalbredd med armstöd	590 mm (F)	540 mm (D)
Totalbredd utan armstöd	430 mm (G)	380 mm (E)
Totaldjup	490 mm (H)	475 mm (F)
Totalhöjd	-	-
Totalhöjd med armstöd	380 mm (I)	230 / 270 / 310 mm (G)
Totalhöjd utan armstöd	180 mm (J)	30 / 70 / 110 mm (H)
Höjd, sits till armstöd	200 mm (K)	200 mm (I)
Bredd mellan armstöden	510 mm (L)	450 mm (J)
Bredd med stänkskydd	205 mm (M)	-
Djup med stänkskydd	260 mm (N)	-
Öppningens bredd	225 mm (O)	205 mm (K)
Öppningens djup	285 mm (P)	275 mm (L)
Längd 1	420 mm (Q)	-
Längd 2	440 mm (R)	-
Mer info		
Vikt	-	-
Vikt med armstöd	5.0 kg	4.4 kg (SH:10 cm) 4 kg (SH:6 cm) 3.6 kg (SH:2 cm)
Vikt utan armstöd	2.7 kg	-
Max brukarvikt	120 kg	150 kg
Färg	Vit	Vit

### Aquatec 900



### Aquatec 90000



Kundservice: 08-761 70 90  
Fax 08-761 81 08  
sweden@invacare.com  
www.invacare.se

Invacare AB  
Box 66 - 163 91 Spånga  
Sweden

